

(12) DEMANDE INTERNATIONALE PUBLIÉE EN VERTU DU TRAITÉ DE COOPÉRATION
EN MATIÈRE DE BREVETS (PCT)

(19) Organisation Mondiale de la Propriété
Intellectuelle
Bureau international



PCT



(43) Date de la publication internationale
22 mai 2008 (22.05.2008)

(10) Numéro de publication internationale
WO 2008/059424 A1

(51) Classification internationale des brevets :
G06F 3/038 (2006.01)

(21) Numéro de la demande internationale :
PCT/IB2007/054576

(22) Date de dépôt international :
12 novembre 2007 (12.11.2007)

(25) Langue de dépôt : français

(26) Langue de publication : français

(30) Données relatives à la priorité :
0609877 13 novembre 2006 (13.11.2006) FR

(71) Déposant et

(72) Inventeur : POPINEAU, Gérard [FR/FR]; 10 rue
Charles Pathé, F-94300 Vincennes (FR).

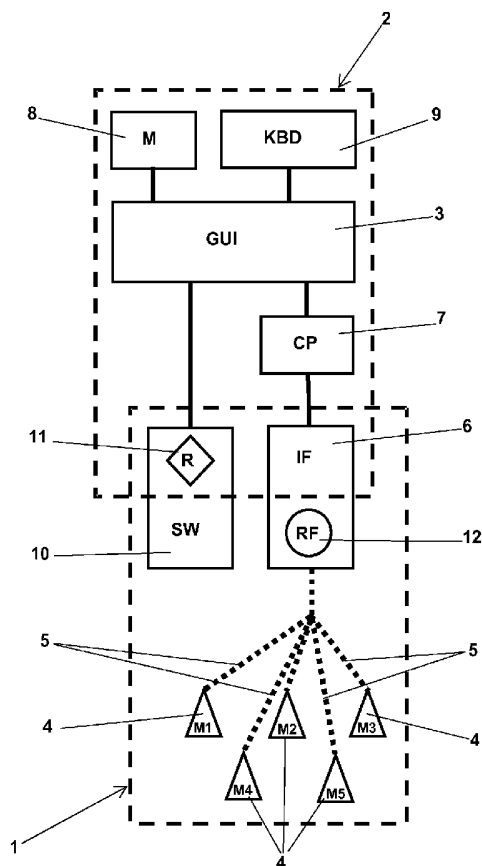
(81) États désignés (sauf indication contraire, pour tout titre de protection nationale disponible) : AE, AG, AL, AM, AT, AU, AZ, BA, BB, BG, BH, BR, BW, BY, BZ, CA, CH, CN, CO, CR, CU, CZ, DE, DK, DM, DO, DZ, EC, EE, EG, ES, FI, GB, GD, GE, GH, GM, GT, HN, HR, HU, ID, IL, IN, IS, JP, KE, KG, KM, KN, KP, KR, KZ, LA, LC, LK, LR, LS, LT, LU, LY, MA, MD, ME, MG, MK, MN, MW, MX, MY, MZ, NA, NG, NI, NO, NZ, OM, PG, PH, PL, PT, RO, RS, RU, SC, SD, SE, SG, SK, SL, SM, SV, SY, TJ, TM, TN, TR, TT, TZ, UA, UG, US, UZ, VC, VN, ZA, ZM, ZW.

(84) États désignés (sauf indication contraire, pour tout titre de protection régionale disponible) : ARIPO (BW, GH, GM, KE, LS, MW, MZ, NA, SD, SL, SZ, TZ, UG, ZM, ZW), eurasien (AM, AZ, BY, KG, KZ, MD, RU, TJ, TM), européen (AT, BE, BG, CH, CY, CZ, DE, DK, EE, ES, FI,

[Suite sur la page suivante]

(54) Title: DEVICE FOR CONTROLLING A COMPUTER SYSTEM

(54) Titre : DISPOSITIF DE COMMANDE D'UN SYSTEME INFORMATIQUE



(57) Abstract: The invention relates to a device (1) for controlling a computer system (2) of "personal microcomputer" type, at least by a group of users by means of several pointing devices (4) having no wired link with the system (2) of "wireless mouse" type. Each of these pointing devices (4) is manipulated by each of the users and transmits, by means of a communication channel (5), binary data sequences representative of its movements and of its states to interface means (6) linked to a communication port (7) of the computer system (2). The device (1) moreover comprises means (10) of selection by a reference user of one of more of the pointing devices (4) and for rendering the others inoperative. The device is noteworthy in that the selection means (10) comprise at least one specific software module (11) and in that the interface means (6) comprise at least one radiofrequency communication module (12), preferably adapted to the IEEE 802.15.1 or IEEE 802.15.4 standard. The device (1) according to the invention is particularly intended for collective introduction to microcomputing and collective training in the use of software.

(57) Abrégé : L'invention concerne un dispositif de commande (1) d'un système informatique (2) de type "micro-ordinateur personnel", au moins par un groupe d'utilisateurs au moyen de plusieurs dispositifs de pointage (4) sans liaison filaire avec le système (2) de type "souris sans fil". Chacun de ces dispositifs de pointage (4) est manipulé par chacun des utilisateurs et transmet au moyen d'un canal de communication (5) des séquences de données binaires représentatives de ses déplacements et de ses états à des moyens d'interface (6) reliés à un port de communication (7) du système informatique (2). Le dispositif (1) comprend de plus des moyens de sélection (10) par un utilisateur de référence d'un ou de plusieurs des dispositifs de pointage (4) et de rendre inopérants les autres. Le dispositif est remarquable en ce que les moyens de sélection (10) comprennent au moins un module logiciel spécifique (11) et en ce que les moyens d'interface (6) comprennent au moins un module

[Suite sur la page suivante]

WO 2008/059424 A1



FR, GB, GR, HU, IE, IS, IT, LT, LU, LV, MC, MT, NL, PL,
PT, RO, SE, SI, SK, TR), OAPI (BF, BJ, CF, CG, CI, CM,
GA, GN, GQ, GW, ML, MR, NE, SN, TD, TG).

— avant l'expiration du délai prévu pour la modification des
revendications, sera republiée si des modifications sont re-
çues

Publiée :

— avec rapport de recherche internationale

Description

DISPOSITIF DE COMMANDE D'UN SYSTEME IN-FORMATIQUE

[1] **DOMAINE TECHNIQUE DE L'INVENTION**

[2] La présente invention concerne un dispositif de commande d'un système informatique, préférentiellement de type 'micro-ordinateur personnel', au moyen de dispositifs de pointage, notamment de type 'souris sans fil'.

[3] **ARRIERE-PLAN TECHNOLOGIQUE DE L'INVENTION**

[4] Les dispositifs de commande d'un système informatique consistant à déplacer au moyen d'une 'souris', 'boule' ou autre dispositif de pointage, un curseur afin de désigner sur l'écran du système un objet, icône ou élément d'un menu, représentatif d'une fonction à exécuter, sont bien connus.

[5] Ces dispositifs de pointage de base, largement connus dans le domaine de la micro-informatique, ne concernent que l'utilisation individuelle d'un système informatique.

[6] On connaît des possibilités de travail en coopération de plusieurs personnes par la mise en œuvre de plusieurs unités centrales connectées en réseau. Mais, même si le travail est collectif, chaque personne commande personnellement chaque unité centrale au moyen de son propre dispositif de pointage.

[7] Un système permettant à plusieurs personnes d'utiliser une même unité centrale est décrit dans les demandes de brevets japonais JP8221194 et JP9146703. Les commandes provenant de plusieurs souris sans fil peuvent être reçues par un ordinateur personnel conventionnel. Dans ce but, une technique de transmission radio par partage de temps est mise en œuvre. Les différentes souris transmettent successivement leurs données quand elles reçoivent un code d'identification envoyé par la station de base connectée à l'unité centrale correspondant à leurs propres codes. L'utilisation prévue est celle de l'éducation et du jeu.

[8] Un autre exemple est la demande de brevet japonais JP10040002, qui décrit le fonctionnement simultané de plusieurs souris dans une même fenêtre.

[9] Le concept d'un ensemble de dispositifs de pointage commandant un système informatique unique présente des perspectives intéressantes notamment dans l'enseignement. Contrairement à l'enseignement d'autres disciplines, l'informatique pratique se prête actuellement assez mal à des cours collectifs. La formation est plutôt basée sur la mise en place de séances de travaux pratiques, pendant lesquelles les élèves, par petits groupes de deux ou trois, s'exercent sur un micro-ordinateur complet. Pour permettre à un grand nombre d'élèves de bénéficier d'une initiation, il faut donc des moyens matériels considérables installés à demeure dans des salles de classes

spécialisées, disposant de nombreuses prises d'alimentations électriques.

- [10] Les systèmes de souris sans fil décrits ci-dessus dans les documents de brevets JP9146703, JP8221194 et JP10040002, permettraient au contraire une approche plus traditionnelle de l'initiation au maniement d'un ordinateur. Chaque élève disposant d'une souris, pourrait, sous la conduite d'un formateur, apprendre à utiliser une interface graphique, dont l'image pourrait être projetée sur un écran de grandes dimensions au moyen d'un périphérique informatique approprié, tel qu'un vidéoprojecteur.
- [11] L'avantage économique est évident: il suffit d'un seul système informatique, qui pourrait être constitué par un micro-ordinateur portable. Les salles spécialisées ne sont plus nécessaires, et l'équipement peut être installé rapidement dans tout local.
- [12] Toutefois cet avantage économique est un peu limité, car les systèmes du type décrits ci-dessus ne sont pas optimisés pour le but poursuivi.
- [13] Afin de répondre totalement aux besoins de l'enseignement, la demande de brevet internationale WO02/10897 a divulgué un dispositif de commande d'un système informatique commandé par un groupe d'utilisateurs au moyen de plusieurs dispositifs de pointage, de type « souris », sans liaison filaire avec le système. Chaque dispositif de pointage communique par infrarouge avec une console reliée au système par un port de communication. Une technique de transmission multifréquencielle et un codage par saut de fréquence sont utilisés. L'interface graphique du système est projetée sur un grand écran pour une visualisation collective. La console comporte un cornet récepteur détachable qui améliore la portée, et un ensemble de commutateurs permettant de sélectionner la ou les souris ayant le contrôle d'un ou de plusieurs curseurs de forme et/ou de couleur différentes. L'avantage d'une liaison par infrarouge est une immunité totale aux perturbations radioélectriques.
- [14] Les développements récents des techniques de liaison radio à courtes distances, notamment celles aux standards IEEE 802.15.1 (Bluetooth) et IEEE 802.15.4 (ZigBee), ainsi que l'évolution des systèmes d'exploitation pour micro-ordinateurs, permettent d'envisager le remplacement de l'ensemble de commutateurs et/ou de certaines liaisons filaires du système décrit dans le document WO02/10897 par des composantes logicielles, et/ou par des liaisons sans fil, respectivement, afin de rendre le déploiement et l'utilisation de ce système plus aisés quand les conditions d'interférences radioélectriques sont favorables.
- [15] **DESCRIPTION GENERALE DE L'INVENTION**
- [16] La présente invention vise donc à optimiser la conception d'un dispositif de commande d'un système informatique.
- [17] Elle a précisément pour objet un dispositif de commande d'un système informatique, préférentiellement de type 'micro-ordinateur personnel', muni d'une interface

graphique, d'un clavier maître, d'un dispositif de pointage maître et d'au moins un port de communication, au moins par un groupe d'utilisateurs au moyen de plusieurs dispositifs de pointage sans liaison filaire avec le système, préférentiellement de type 'souris sans fil'. Chacun des dispositifs de pointage est manipulé par chacun des utilisateurs et transmet au moyen d'un canal de communication des séquences de données binaires représentatives des déplacements et des états des dispositifs de pointage à des moyens d'interface reliés au port de communication. Le dispositif comprend de plus des moyens de sélection par un utilisateur de référence d'un ou de plusieurs des dispositifs de pointage et de rendre inopérants les autres.

- [18] Le dispositif de commande d'un système informatique objet de la présente invention est remarquable en ce que les moyens de sélection comprennent au moins un module logiciel spécifique et en ce que les moyens d'interface comprennent au moins un module de communication par radiofréquence, de préférence adapté au standard IEEE 802.15.1 ou IEEE 802.15.4.
- [19] De préférence, ce module logiciel spécifique interprète les entrées provenant du clavier maître et/ou du dispositif de pointage maître.
- [20] Alternativement, les moyens de sélection comprennent un boîtier de sélection relié par une première liaison radiofréquence, de préférence conforme au standard IEEE 802.15.1 ou IEEE 802.15.4, aux moyens d'interface, le boîtier de sélection étant muni de commutateurs permettant à l'utilisateur de référence de sélectionner un ou plusieurs des dispositifs de pointage et de rendre inopérants les autres.
- [21] Dans ce cas, le boîtier de sélection est avantageusement un clavier alphanumérique sans-fil.
- [22] Dans une autre configuration du dispositif de commande d'un système informatique selon l'invention, le canal de communication est établi de préférence par au moins le module de communication par radiofréquence agencé dans les moyens d'interface.
- [23] Ces moyens d'interface comprennent alors avantageusement au moins un boîtier d'interface comportant au moins le module de communication par radiofréquence.
- [24] De préférence, le boîtier d'interface est relié au port de communication par une liaison série, notamment de type USB, ou par une seconde liaison radiofréquence, préférentiellement conforme au standard IEEE 802.15.1 ou IEEE 802.15.4.
- [25] Le boîtier d'interface est avantageusement muni de commutateurs permettant à l'utilisateur de référence de sélectionner un ou plusieurs des dispositifs de pointage et de rendre inopérants les autres.
- [26] Dans encore une autre configuration du dispositif de commande d'un système informatique selon l'invention, le canal de communication est préférentiellement une liaison infra rouge, et les moyens d'interface comprennent un boîtier électronique de réception des séquences de données binaires transmises au moyen de cette liaison in-

frarouge par les dispositifs de pointage, et d'émission des séquences de données binaires vers le port de communication au moyen du module de communication par radiofréquence.

[27] Dans certaines configurations du dispositif de commande d'un système informatique selon l'invention, le module logiciel spécifique comprend des instructions de simulation dans au moins une fenêtre de l'interface graphique de commutateurs permettant à l'utilisateur de référence de sélectionner un ou plusieurs des dispositifs de pointage et de rendre inopérants les autres.

[28] Ces quelques spécifications essentielles auront rendu évidents pour l'homme de métier les avantages apportés par l'invention par rapport à l'état de la technique antérieure.

[29] **BREVE DESCRIPTION DES DESSINS**

[30] La Figure 1 est un schéma de principe du dispositif de commande d'un système informatique par un groupe d'utilisateurs selon l'invention.

[31] La Figure 2 représente schématiquement un premier mode de réalisation préféré de l'invention mettant en œuvre un module de communication radiofréquence au standard ZigBee.

[32] La Figure 3 représente schématiquement un deuxième mode de réalisation préféré de l'invention mettant en œuvre des modules de communication radiofréquence au standard Bluetooth.

[33] La Figure 4 représente schématiquement un troisième mode de réalisation préféré de l'invention mettant en œuvre un module de communication radiofréquence au standard ZigBee et un boîtier de sélection utilisant une première liaison radiofréquence à ce standard.

[34] La Figure 5 représente schématiquement un quatrième mode de réalisation préféré de l'invention mettant en œuvre un boîtier de sélection et d'interface comportant un module de communication au standard ZigBee et utilisant une seconde liaison radiofréquence au standard Bluetooth.

[35] La Figure 6 représente schématiquement un cinquième mode de réalisation préféré de l'invention mettant en œuvre un canal de communication constitué par une liaison infra rouge entre les dispositifs de pointage et un boîtier électronique de réception comportant un module de communication au standard Bluetooth.

[36] La Figure 7 représente schématiquement un sixième mode de réalisation préféré de l'invention mettant en œuvre un canal de communication constitué par une liaison infra rouge entre les dispositifs de pointage et un boîtier électronique de réception comportant un module de communication au standard Bluetooth vers un boîtier de sélection et d'interface relié au système informatique par une liaison USB.

[37] La Figure 8 est un schéma de l'architecture matérielle du boîtier de sélection du

troisième mode de réalisation préféré de l'invention illustré sur la Figure 4.

[38] La Figure 9 est un schéma de l'architecture matérielle du boîtier de sélection et d'interface du quatrième mode de réalisation préféré de l'invention illustré sur la Figure 5.

[39] La Figure 10 est un schéma de l'architecture matérielle du boîtier de sélection et d'interface du sixième mode de réalisation préféré de l'invention illustré sur la Figure 7.

[40] La Figure 11 est un schéma synoptique du boîtier électronique de réception des cinquième et sixième modes de réalisation préférés de l'invention illustrés respectivement sur les Figures 6 et 7.

[41] La Figure 12 représente symboliquement un exemple de trame de données transmises par le boîtier de sélection et d'interface des quatrième et sixième modes de réalisation préféré de l'invention, et par le boîtier électronique de réception des cinquième et sixième modes de réalisation préféré.

[42] La Figure 13 est un schéma simplifié de l'architecture logicielle d'un système informatique contrôlé au moyen du premier mode de réalisation préféré du dispositif de commande selon l'invention illustré par la Figure 2.

[43] La Figure 14 est un schéma simplifié de l'architecture logicielle d'un système informatique contrôlé au moyen du deuxième mode de réalisation préféré du dispositif de commande selon l'invention illustré par la Figure 3.

[44] La Figure 15 est un schéma simplifié de l'architecture logicielle d'un système informatique contrôlé au moyen du troisième mode de réalisation préféré du dispositif de commande selon l'invention illustré par la Figure 4.

[45] La Figure 16 est un schéma simplifié de l'architecture logicielle d'un système informatique contrôlé au moyen du quatrième ou cinquième mode de réalisation préféré du dispositif de commande selon l'invention illustré respectivement par les Figures 5 et 6.

[46] **DESCRIPTION DES FORMES D'EXECUTION PREFEREES DE L'INVENTION**

[47] Les références aux Figures 1 à 16 serviront à expliquer en détail les différentes caractéristiques de l'invention.

[48] Le concept général du dispositif de commande 1 est illustré par la Figure 1. Un micro-ordinateur 2 comporte un système d'exploitation présentant une interface graphique 3 qui permet à des utilisateurs d'interagir avec le système au moyen d'un écran de visualisation et de dispositifs de pointage 4. Les signaux 5 émis par les dispositifs de pointage 4 sont reçus par des moyens d'interface 6 relié à un port de communication 7 de l'unité centrale. Le micro-ordinateur 2 comporte aussi un dispositif de pointage maître 8 et un clavier maître 9. Le dispositif de commande 1 selon l'invention comprend des moyens de sélection 10 par un utilisateur de référence d'un ou de

plusieurs des dispositifs de pointage 4 et de rendre inopérants les autres. Pour ce faire, les moyens de sélection comprennent au moins un module logiciel spécifique 11. Les moyens d'interface 6 comprennent au moins un module de communication par radiofréquence 12 adapté au standard IEEE 802.15.1 (dit « Bluetooth ») ou IEEE 802.15.4 (dit « ZigBee »).

[49] Dans un premier mode de réalisation préféré de l'invention représenté sur la Figure 2, le module de communication par radiofréquence 12 est au standard Zigbee. Il est constitué par un dongle USB ZigBee 13 inséré dans un port USB d'un micro-ordinateur portable 14 recevant les signaux d'un ensemble 15 de souris sans fil adaptées à ce standard de communication, et disponibles sur le marché. Le micro-ordinateur 14 comprend un module logiciel spécifique 11 générant sur son écran une fenêtre 16 présentant la simulation d'interrupteurs 17 permettant à un utilisateur de référence de sélectionner une ou plusieurs des souris 15 ayant le contrôle de logiciels d'application, et de rendre inopérantes les autres, sur un simple clic.

[50] Dans un deuxième mode de réalisation préféré de l'invention représenté sur la Figure 3, les moyens d'interface 6 comprennent plusieurs modules de communication par radiofréquence 12 au standard Bluetooth. Ils sont constitués par des dongles USB Bluetooth 18 insérés dans un concentrateur USB 19 relié à un micro-ordinateur portable 14, et recevant les signaux d'un ensemble 20 de souris sans fil adaptées à ce standard, et disponibles sur le marché. Plusieurs dongles Bluetooth 18 sont nécessaires pour un ensemble 20 de trente-deux souris, par exemple, car, selon ce standard, un contrôleur maître ne peut supporter plus de sept périphériques esclaves. De même que dans le premier mode de réalisation préféré de l'invention, le micro-ordinateur portable 14 est muni d'un module logiciel spécifique 11 permettant de sélectionner la ou les souris ayant la main au moyen de l'interface graphique 3 du système d'exploitation.

[51] Dans un troisième mode de réalisation préféré de l'invention représenté sur la Figure 4, les moyens d'interface 6 ne comportent, de même que dans le premier mode de réalisation préféré de l'invention, qu'un seul module de communication par radiofréquence au standard ZigBee constitué par un dongle USB ZigBee 13 de réception des signaux d'un ensemble de souris sans fil au même standard 15. Dans ce mode de réalisation, les moyens de sélection 10 comprennent un boîtier de sélection 21 relié aux moyens d'interface 6 par une première liaison radiofréquence 22 au standard ZigBee. Ce boîtier de sélection 21, muni de commutateurs 23, communique donc avec le micro-ordinateur 14 via le dongle USB ZigBee 13. L'utilisateur de référence sélectionne au moyen de ce boîtier 21 la ou les souris ZigBee 15 qui ont la main. Le boîtier de sélection 21 a de préférence la forme d'une console spécifique, mais en variante, il s'agit d'un clavier standard ZigBee.

[52] Dans un quatrième mode de réalisation préféré représenté sur la Figure 5, un

ensemble de souris sans fil ZigBee communiquent avec un boîtier de sélection et d'interface 24 comprenant un module de communication par radio fréquence 12 à ce standard. Le boîtier d'interface et de sélection 24 est relié au micro-ordinateur portable 14 par une seconde liaison radio fréquence 25 au standard Bluetooth afin d'assurer une bande passante suffisante pour transmettre les données provenant de l'ensemble des souris ZigBee 15. Pour ce faire, le micro-ordinateur 14 est muni d'un dongle USB Bluetooth 26. Le boîtier spécifique 24 comporte des commutateurs 23 permettant, comme dans le mode de réalisation précédent, de sélectionner les souris actives.

- [53] Dans un cinquième mode de réalisation préféré de l'invention représenté sur la Figure 6, le canal de communication entre les souris sans fil 27 et les moyens d'interface 6 est une liaison infrarouge. Les signaux émis par les souris infrarouge 27 sont reçus et traités par un boîtier électronique de réception 28, puis les séquences de données binaires correspondant aux déplacements des souris 27 et aux états de leurs boutons sont retransmises vers le micro-ordinateur 14 au moyen d'une liaison haut débit Bluetooth 29. Pour ce faire, un port de communication du micro-ordinateur 14 est associé avec un module de communication par radiofréquence constitué par un dongle USB Bluetooth 30, et le boîtier électronique de réception comporte un émetteur-récepteur 31 au même standard. De même que dans les premier et deuxième modes de réalisation, le micro-ordinateur 14 comporte un module logiciel spécifique 11 de sélection des souris actives à l'aide de l'interface graphique 3 simulant une console 16,17.
- [54] Dans le sixième mode de réalisation de l'invention représenté sur la Figure 7, le canal de communication entre les souris sans fil 27 et les moyens d'interface 6 est également une liaison infrarouge. Mais le boîtier électronique de réception 28 communique via son émetteur-récepteur 31 au standard Bluetooth avec un boîtier de sélection et d'interface 32 relié au micro-ordinateur 14 par une liaison USB 33. De même que dans les troisième et quatrième modes, le boîtier de sélection et d'interface 32 comportent des commutateurs 23 permettant de sélectionner les souris actives.
- [55] Les Figures 8,9 et 10 montrent des schémas de l'architecture matérielle des boîtiers d'interface et/ou de sélection respectivement des troisième, quatrième et sixième modes de réalisation préférés de l'invention représentés respectivement sur les Figures 4,5 et 7.
- [56] Le boîtier de sélection 21 de la Figure 8 est organisé autour d'un microcontrôleur 34 programmé en interruption IRQ. Quand l'un des commutateurs 23 du clavier 35a de la console est actionné, une interruption IRQ est générée qui est traitée par le microcontrôleur 34 et déclenche l'acquisition de l'état du clavier 35a via le bus du système 36. L'identification et l'état du commutateur actionné sont transmis par une interface série de périphérique SPI du microcontrôleur 34 à un module émetteur-

récepteur 37 au standard ZigBee. L'état du voyant associé au commutateur actionné, parmi un ensemble de voyants 35b, est mis à jour par le microcontrôleur 34 via le bus interne 36.

- [57] Le boîtier de sélection et d'interface 24, dont l'architecture est représentée sur la Figure 9, reçoit les signaux de l'ensemble des souris ZigBee 15, les identifie et les multiplexe, et transmet la trame de données obtenue vers le micro-ordinateur 14 par une liaison Bluetooth 25. Il comprend donc un microcontrôleur 38 recevant les séquences de données binaires des souris transmises par un module émetteur-récepteur 39 au standard ZigBee sur une interface série de périphérique SPI, et les retransmettant, après sélection, à un module émetteur-récepteur Bluetooth 40 via une interface de communication série SCI. La sélection des données, c'est-à-dire des souris actives, est effectuée par un ensemble de commutateurs 41 connecté sur le bus 42 du système. L'état actif/inactif des souris 15 est affiché par un ensemble de voyants 43.
- [58] Le boîtier de sélection et d'interface 32, dont l'architecture est représentée sur la Figure 10, reçoit les séquences de données binaires des souris infrarouge 27, transmises par le boîtier électronique de réception 28 au moyen d'une liaison au standard Bluetooth, et les retransmet via une liaison série USB 33 au micro-ordinateur 14. Pour ce faire, le boîtier de sélection et d'interface 32 comprend un microcontrôleur 44, un module émetteur-récepteur 45 au standard Bluetooth, et un module d'interface USB 46 reliés au microcontrôleur 44 par des interfaces de communication série SCI1,SCI2. Le boîtier de sélection et d'interface 32 comprend aussi un ensemble de commutateurs 47 et un ensemble de voyants 48 interfacés sur le bus 49 du système, et permettant à l'utilisateur de référence de gérer l'activité des souris 27.
- [59] Les cinquième et sixième modes de réalisation préférés de l'invention représentés sur les Figures 6 et 7 mettent en œuvre un boîtier électronique de réception 28 dont l'architecture matérielle est représentée sur la Figure 11. Les signaux de lumière infrarouge émis par les souris infrarouge 27 sont détectés par un module de réception infrarouge 50 comprenant une photodiode suivie d'amplificateurs. Les signaux analogiques reçus sont échantillonnés et traités par un processeur de traitement du signal 51, qui transmet ensuite les séquences de données binaires correspondant aux souris 27 sous une forme multiplexée à un module d'émission-réception 52 au standard Bluetooth.
- [60] La structure de la trame de données multiplexées est représentée sur la Figure 12. Les déplacements selon une direction transversale X1,X2 et selon une direction longitudinale Y1,Y2 de chaque souris 27 sont codés dans un mot binaire 53,54 comportant un champ d'en-tête spécifique 55 à un mot de donnée. Les états des boutons B1 de chaque souris, ainsi que le déplacement Z1 de la molette sont de même codés dans des mots de données spécifiques 56,57. Chaque mot de donnée 56,57, ou

groupe de mots de donnée 53,54, est précédé d'un mot d'en-tête 58 comportant un champ d'en-tête spécifique 59 différent du champ d'en-tête 55 d'un mot de donnée 53,54,56,57. Le mot d'en-tête 58 comprend un champ d'identification 60 de la souris émettrice des données suivant le mot d'en-tête 58, ainsi qu'un champ de type 61 contenant le type (déplacements X,Y, ou Z, état des boutons) des données suivant le mot d'en-tête 58. Cette structure de trame est également celle des données transmises par la liaison Bluetooth 25 entre le boîtier de sélection et d'interface 24 et le micro-ordinateur 14 du quatrième mode de réalisation de l'invention représenté sur la Figure 5, ainsi que celle des données transmises par la liaison série USB 33 entre le boîtier de sélection et d'interface 32 et le micro-ordinateur 14 du sixième mode de réalisation de l'invention représenté sur la Figure 7, à la différence près que seules transitent dans ce cas les données des souris sélectionnées.

- [61] La Figure 13 montre l'architecture logicielle simplifiée du micro-ordinateur 14 contrôlé au moyen du dispositif représenté sur la Figure 2. Le système d'exploitation 62, tel que WINDOWS XP® de la société MICROSOFT®, supporte plusieurs instances 63 des pilotes de souris sans fil ZigBee 15 mises en œuvre, ainsi que le pilote 64 propre au dongle ZigBee 13 utilisé. Le système de souris natif 65 du système d'exploitation 62 permet à l'utilisateur de référence de contrôler le micro-ordinateur 14 au moyen d'une souris maître, ou du pavé sensitif. Une interface de programmes d'application spécifique 66, basée dans le cas de WINDOWS XP® sur l'API d'entrée de données brutes (« raw input application program interface » en anglais), permet au système de souris multiples 15 considérées comme des périphériques HID (« human interface device » en anglais, c'est-à-dire « périphérique d'interface utilisateur ») de contrôler des programmes de la couche applicative 67 avec des curseurs de formes et/ou de couleurs différentes. La couche applicative 67 comprend le logiciel de simulation 68 d'une console de sélection des souris actives.
- [62] L'architecture logicielle, représentée Figure 14, du micro-ordinateur 14 supportant le dispositif de commande représenté Figure 3 est analogue à la précédente. La nécessité de l'utilisation d'un concentrateur USB 19 et de plusieurs dongles USB Bluetooth 18 impose le chargement du pilote 69 du concentrateur 19 et des pilotes 70 de dongles 18, de plusieurs instances du même pilote si les dongles 18 sont identiques. De même que dans la configuration précédente, de multiples instances 71 du pilote de la souris Bluetooth utilisée sont chargées dans le système d'exploitation 62. Si le nombre total de souris est au plus égal à sept, un seul dongle USB Bluetooth 18 suffit, et le concentrateur USB 19 n'est pas nécessaire, simplifiant d'autant l'architecture logicielle de la Figure 14.
- [63] L'architecture logicielle représentée sur la Figure 15, et correspondant au dispositif représenté sur la Figure 4, ne diffère de l'architecture représentée sur la Figure 13 que

par l'ajout du pilote 72 du boîtier de sélection 21 en liaison avec le dongle USB ZigBee 13. L'API d'entrée de données brutes 66 est également utilisée pour interfacer le boîtier de sélection 23 considéré comme un périphérique HID. Dans cette configuration, la couche applicative 67 ne comporte pas de logiciel de simulation de console de sélection.

- [64] L'architecture logicielle représentée sur la Figure 16 est celle d'un micro-ordinateur 14 commandé soit par le dispositif de commande représenté sur la Figure 5, soit par le dispositif représenté sur la Figure 6. Une seule instance 73 du pilote du dongle USB Bluetooth 26,30 utilisé est chargée dans ce cas, contrairement en général au cas de la Figure 14. Mais un pilote 74 spécifique au boîtier de sélection et d'interface 32, ou au boîtier électronique de réception 28 est chargé dans ces configurations. Il va de soi que le logiciel de simulation 68 de la console de sélection n'est chargé que dans le cas du dispositif de commande 1 ne comportant que le seul cornet infrarouge 28 (Figure 6).
- [65] Le dispositif de commande 1 selon le sixième mode de réalisation de l'invention, représenté sur la Figure 7, n'appelle pas d'architecture logicielle particulière autre que le chargement du pilote USB propre au boîtier de sélection et d'interface 32, et d'une interface de programmes d'application spécifique 66 permettant de gérer de multiples curseurs.
- [66] L'avantage du dispositif de commande 1 d'un système informatique unique par un groupe d'utilisateurs au moyen d'une pluralité de dispositifs de pointage 4, les dispositifs de pointages actifs étant sélectionnés par un utilisateur de référence, décrit ci-dessus, par rapport à l'état de la technique, est précisément de conserver une fonctionnalité de sélection de ces dispositifs de pointage, indispensable pour les applications dans l'enseignement et la formation visées, tout en offrant une plus grande souplesse d'utilisation en mettant en œuvre des liaisons radio à courtes distances selon des standards de grande diffusion, quand cela est permis par l'environnement radioélectrique et/ou la réglementation locale en matière de télécommunications hertziennes.
- [67] Comme il va de soi, l'invention ne se limite pas aux seuls modes d'exécution ci-dessus, donnés à titre d'exemples; elle embrasse, au contraire, toutes les variantes possibles de réalisation qui restent dans le cadre défini par les revendications ci-après.

REVENDEICATIONS

- [1] 1) Dispositif de commande (1) d'un système informatique (2), préférentiellement de type 'micro-ordinateur personnel', muni d'une interface graphique (3), d'un clavier maître (9), d'un dispositif de pointage maître (8) et d'au moins un port de communication (7), au moins par un groupe d'utilisateurs au moyen de plusieurs dispositifs de pointage (4) sans liaison filaire avec ledit système (2), préférentiellement de type 'souris sans fil', chacun desdits dispositifs de pointage (4) étant manipulé par chacun desdits utilisateurs et transmettant au moyen d'un canal de communication (5) des séquences de données binaires représentatives des déplacements et des états desdits dispositifs de pointage (4) à des moyens d'interface (6) reliés audit port (7), ledit dispositif (1) comprenant de plus des moyens de sélection (10) par un utilisateur de référence d'un ou de plusieurs desdits dispositifs de pointage (4) et de rendre inopérants les autres, caractérisé en ce que lesdits moyens de sélection (10) comprennent au moins un module logiciel spécifique (11) et en ce que lesdits moyens d'interface (6) comprennent au moins un module de communication par radiofréquence (12), de préférence adapté au standard IEEE 802.15.1 ou IEEE 802.15.4.
- 2) Dispositif de commande (1) d'un système informatique (2) selon la revendication 1, caractérisé en ce que ledit module logiciel spécifique (11) interprète les entrées provenant dudit clavier maître (9) et/ou dudit dispositif de pointage maître (8).
- 3) Dispositif de commande (1) d'un système informatique (2) selon la revendication 1, caractérisé en ce que lesdits moyens de sélection (10) comprennent un boîtier de sélection (21) relié par une première liaison radiofréquence, de préférence conforme au standard IEEE 802.15.1 ou IEEE 802.15.4, auxdits moyens d'interface (6), ledit boîtier de sélection (21) étant muni de commutateurs (23) permettant audit utilisateur de référence de sélectionner un ou plusieurs desdits dispositifs de pointage (4) et de rendre inopérants les autres.
- 4) Dispositif de commande (1) d'un système informatique (2) selon la revendication 3, caractérisé en ce que ledit boîtier de sélection est un clavier alphanumérique sans-fil.
- 5) Dispositif de commande (1) d'un système informatique (2) selon la revendication 1, caractérisé en ce que ledit canal de communication (5) est établi par au moins ledit module de communication par radiofréquence (12) agencé dans lesdits moyens d'interface (6).
- 6) Dispositif de commande (1) d'un système informatique (2) selon la revendication 5, caractérisé en ce que lesdits moyens d'interface (6) comprennent au

moins un boîtier d'interface (24) comportant au moins ledit module de communication par radiofréquence (12).

7) Dispositif de commande (1) d'un système informatique (2) selon la revendication 6, caractérisé en ce que ledit boîtier d'interface (24) est relié audit port de communication par une liaison série, notamment de type USB, ou par une seconde liaison radiofréquence (25), de préférence conforme au standard IEEE 802.15.1 ou IEEE 802.15.4,

8) Dispositif de commande (1) d'un système informatique (2) selon la revendication 7, caractérisé en ce que ledit boîtier d'interface (24) est muni de commutateurs (23) permettant audit utilisateur de référence de sélectionner un ou plusieurs desdits dispositifs de pointage (4) et de rendre inopérants les autres.

9) Dispositif de commande (1) d'un système informatique (2) selon la revendication 1, caractérisé en ce que ledit canal de communication (5) est une liaison infra rouge, et en ce que lesdits moyens d'interface (6) comprennent un boîtier électronique de réception (28) desdites séquences de données binaires transmises au moyen de ladite liaison infrarouge par lesdits dispositifs de pointage (4), et d'émission desdites séquences de données binaires vers ledit port de communication (7) au moyen dudit module de communication par radiofréquence (12).

10) Dispositif de commande (1) d'un système informatique (2) selon la revendication 1, caractérisé en ce que ledit module logiciel spécifique (11) comprend des instructions de simulation dans au moins une fenêtre (16) de ladite interface graphique de commutateurs (17) permettant audit utilisateur de référence de sélectionner un ou plusieurs desdits dispositifs de pointage (4) et de rendre inopérants les autres.

1/13

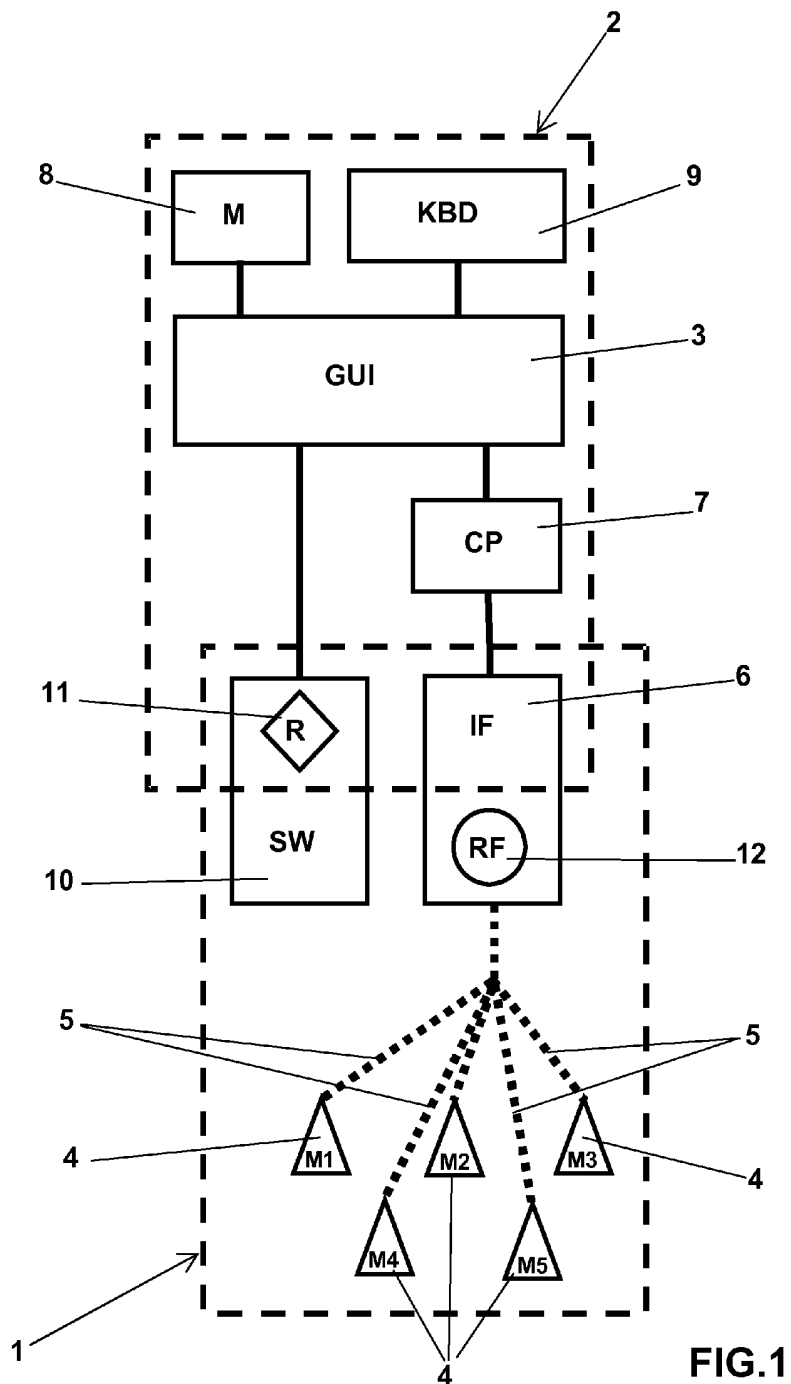


FIG.1

2/13

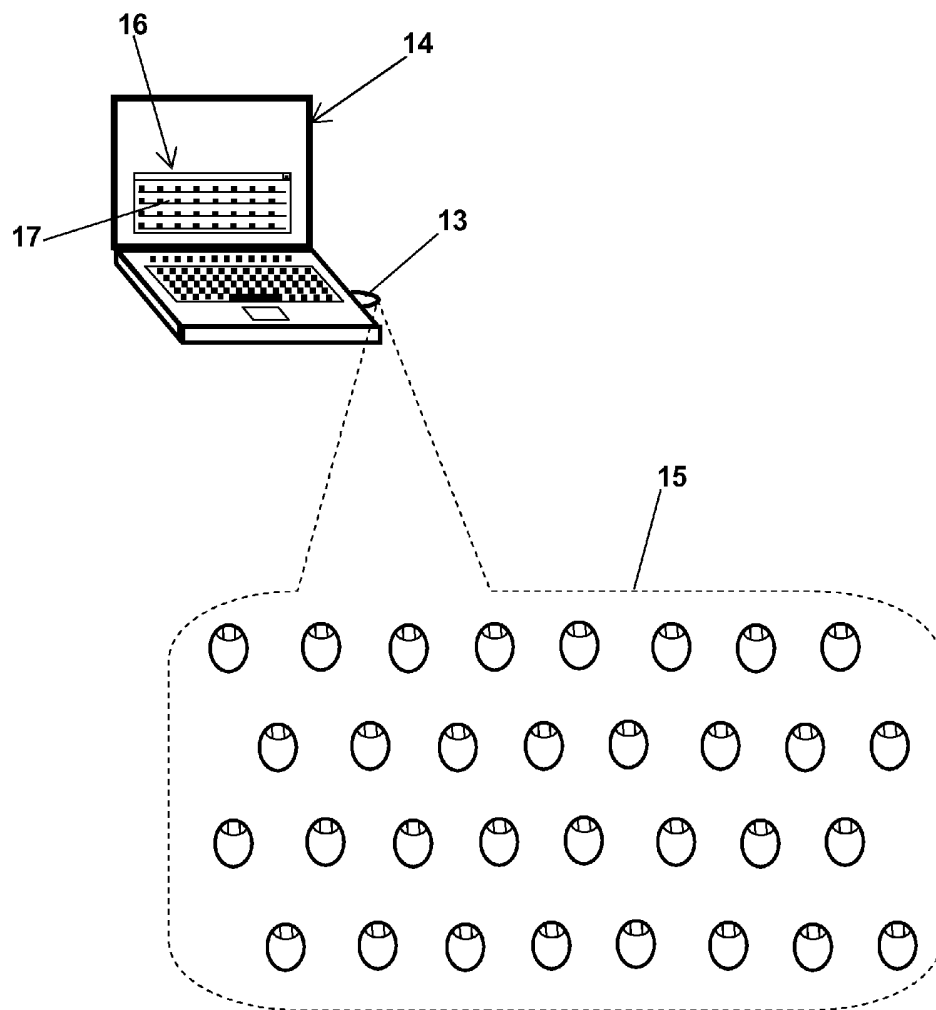


FIG. 2

3/13

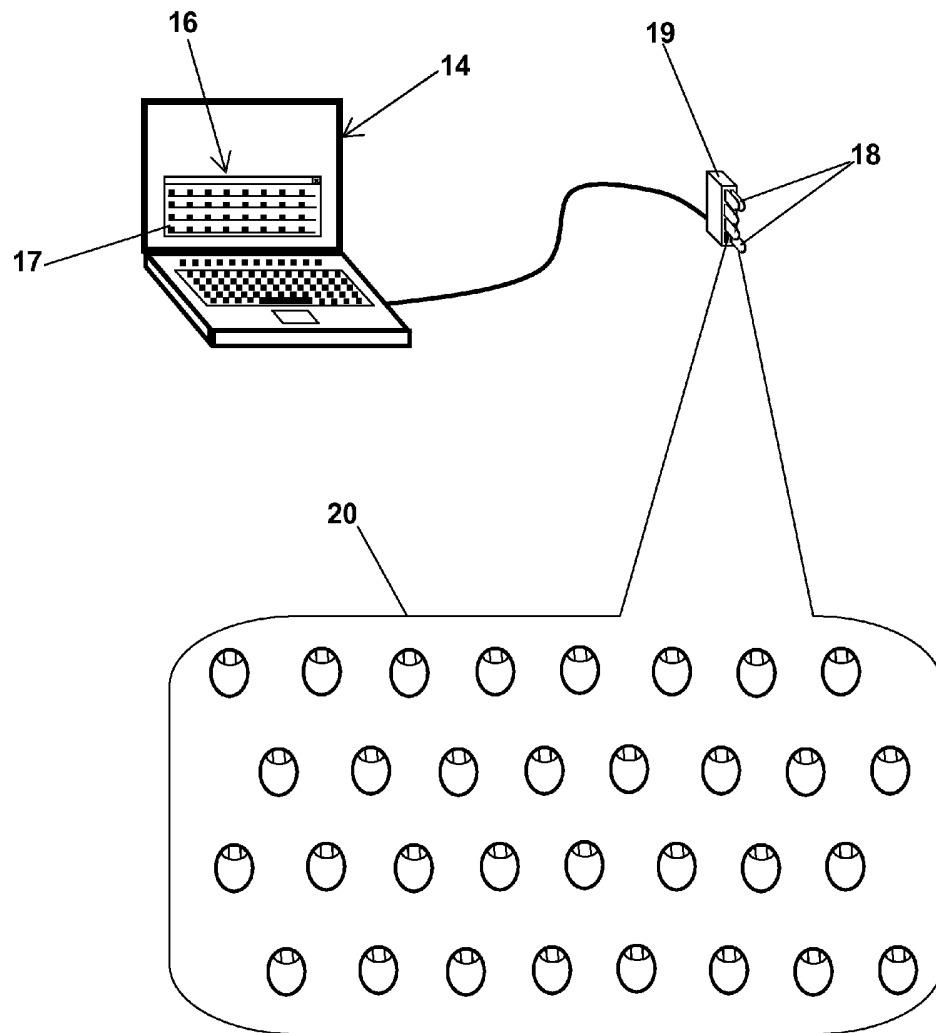


FIG. 3

4/13

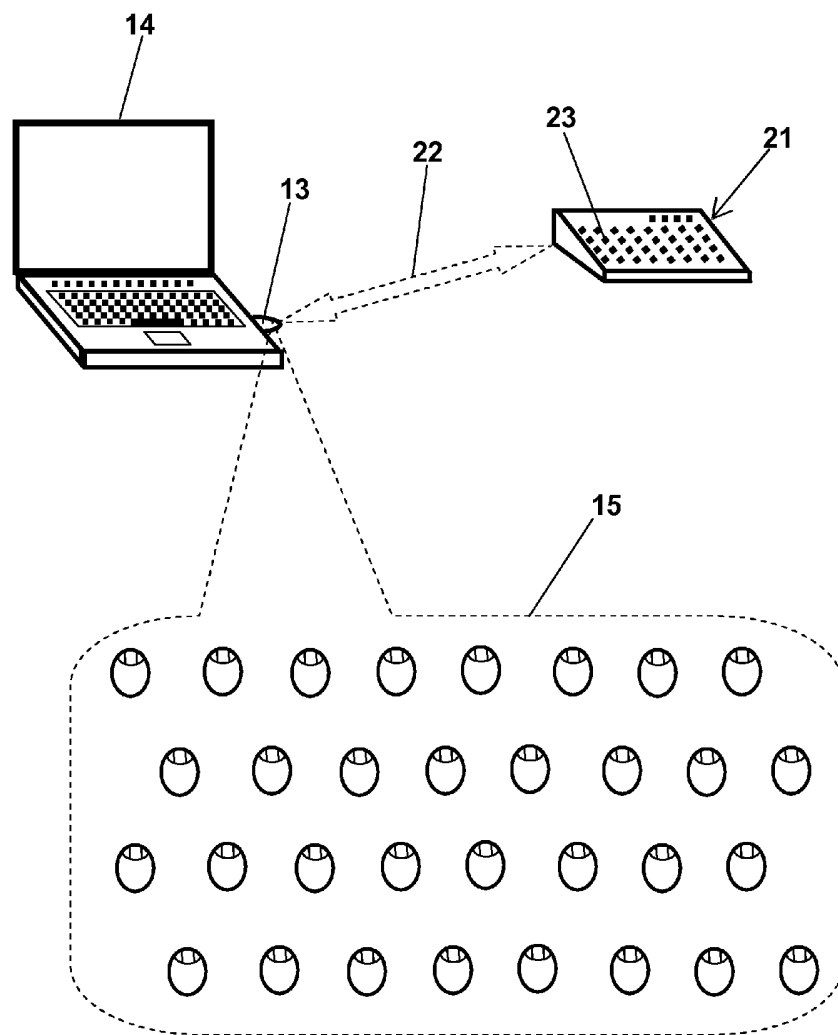


FIG. 4

5/13

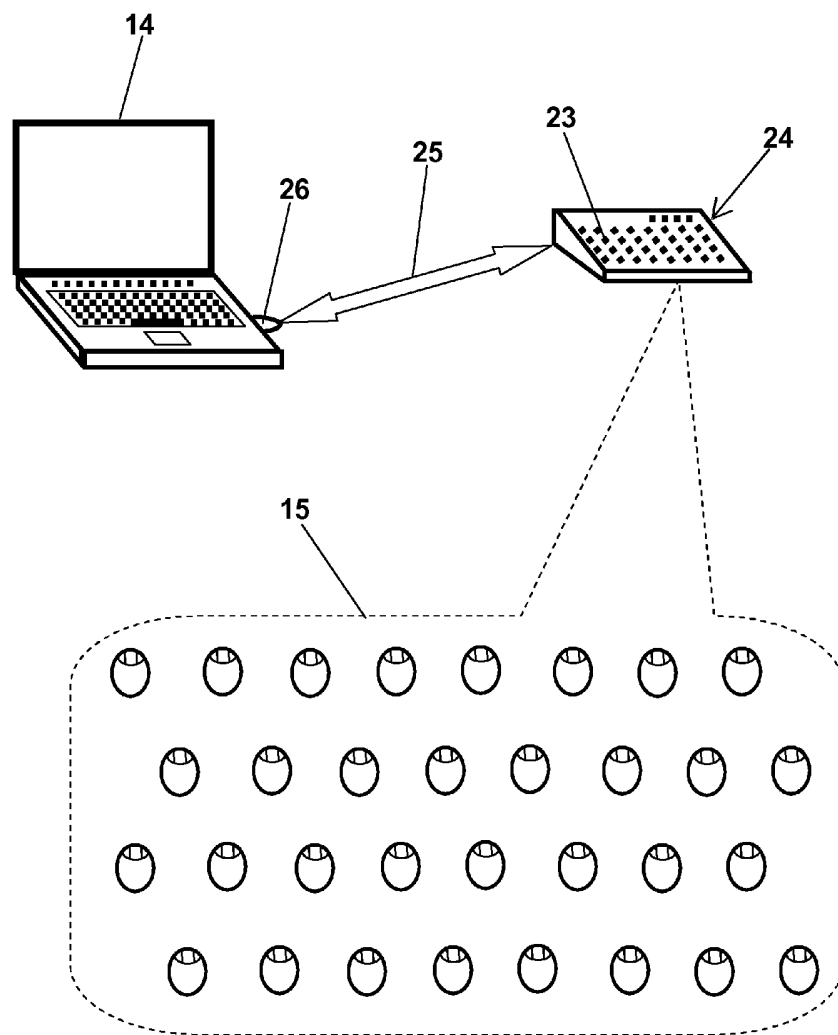


FIG. 5

6/13

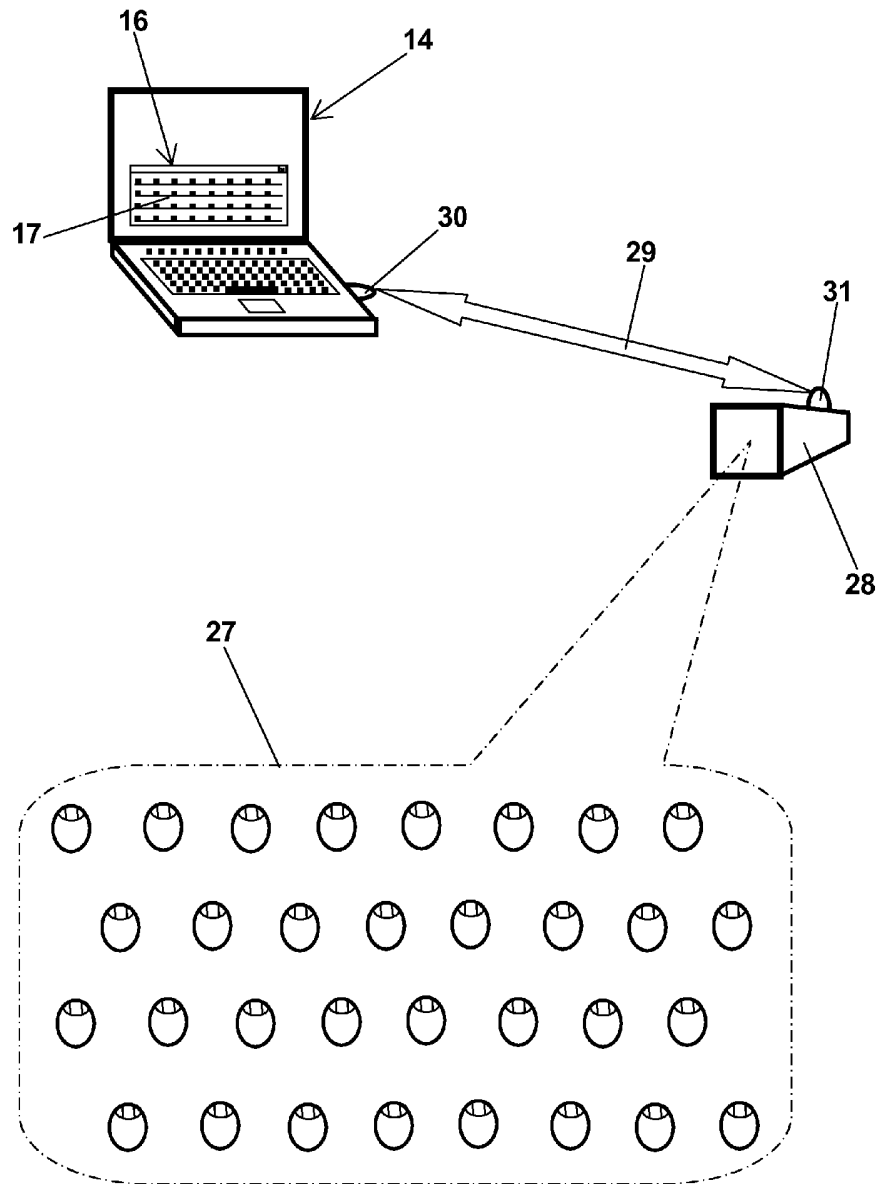


FIG. 6

7/13

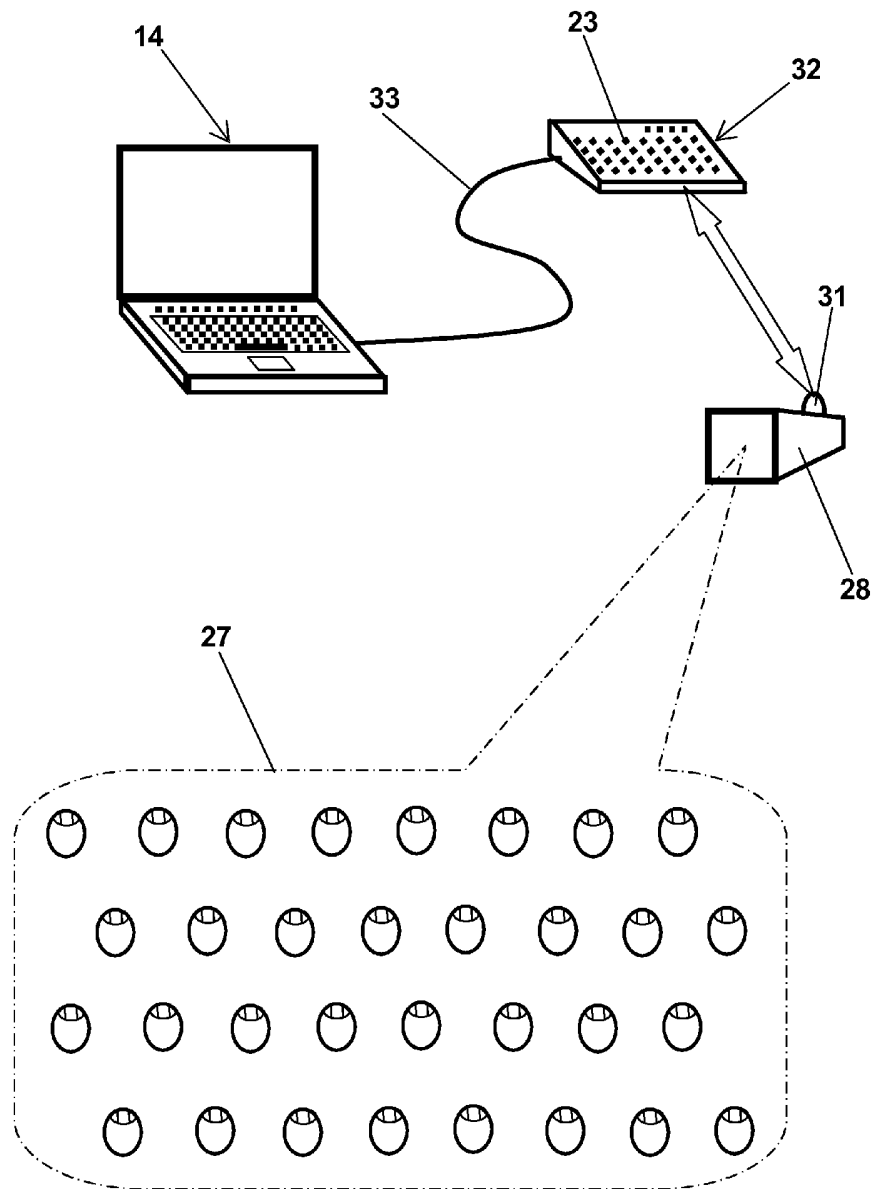


FIG. 7

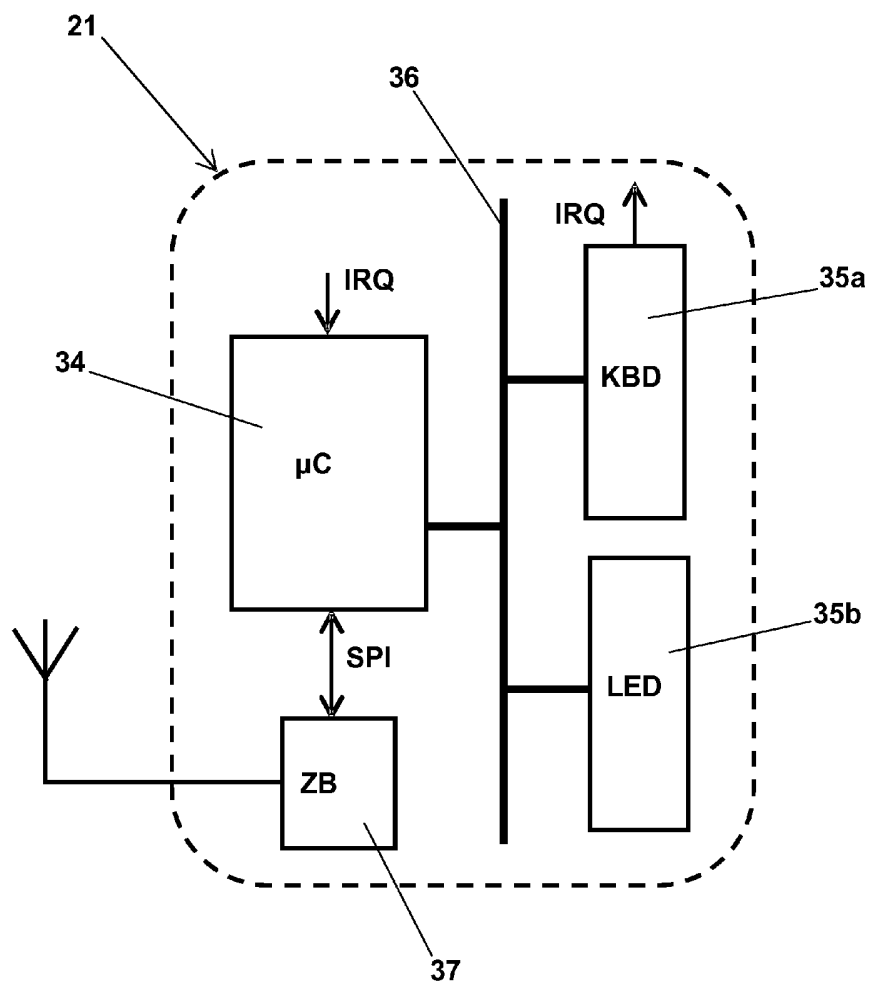


FIG. 8

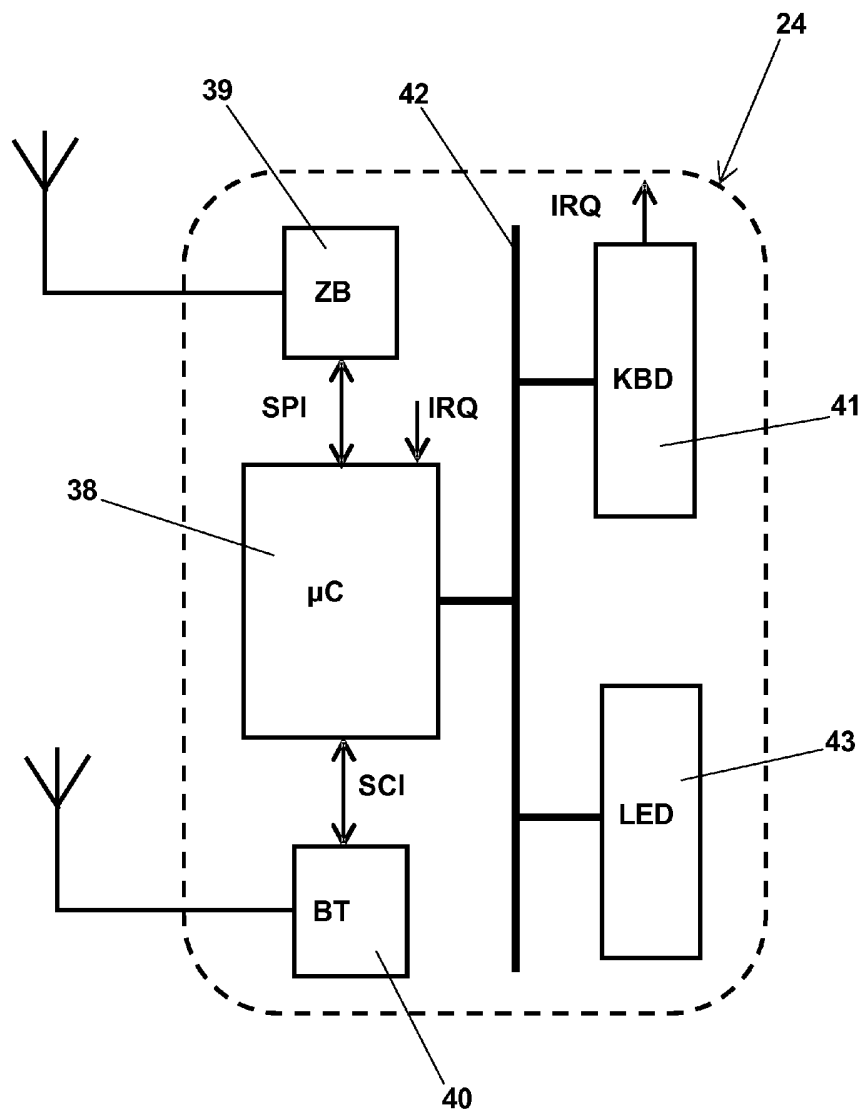


FIG. 9

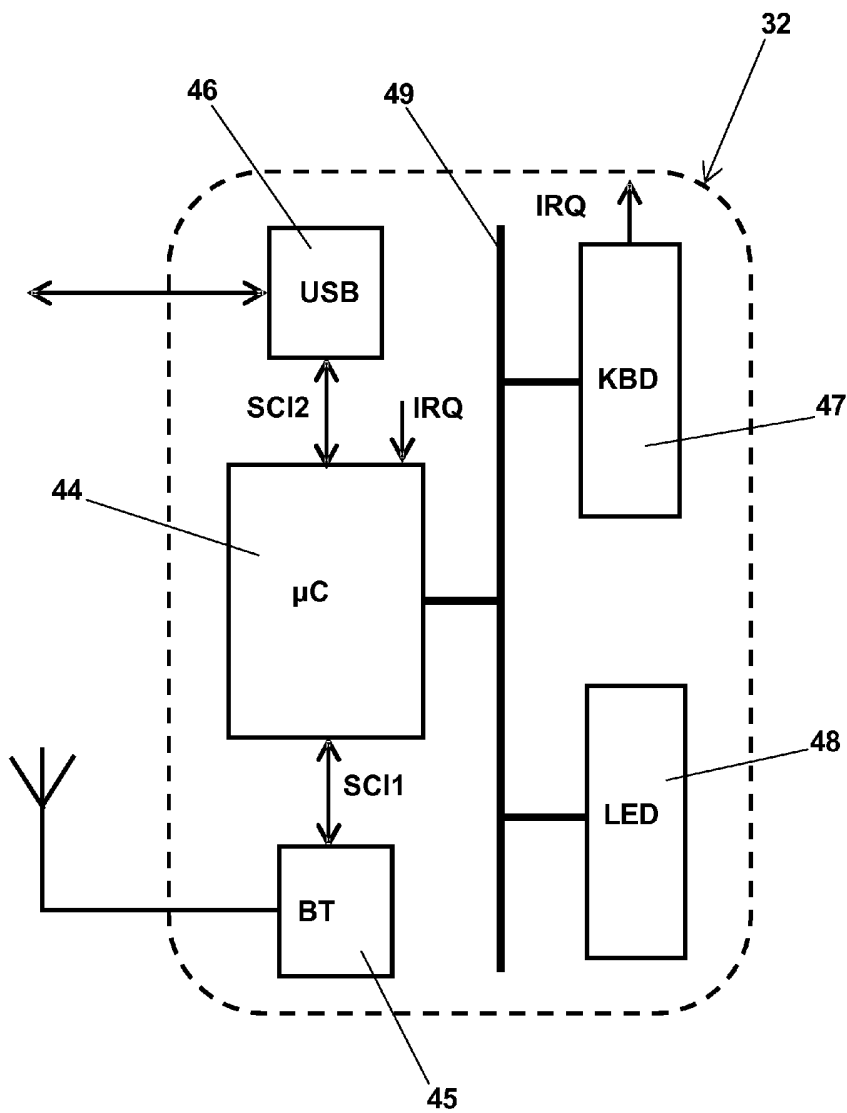


FIG. 10

11/13

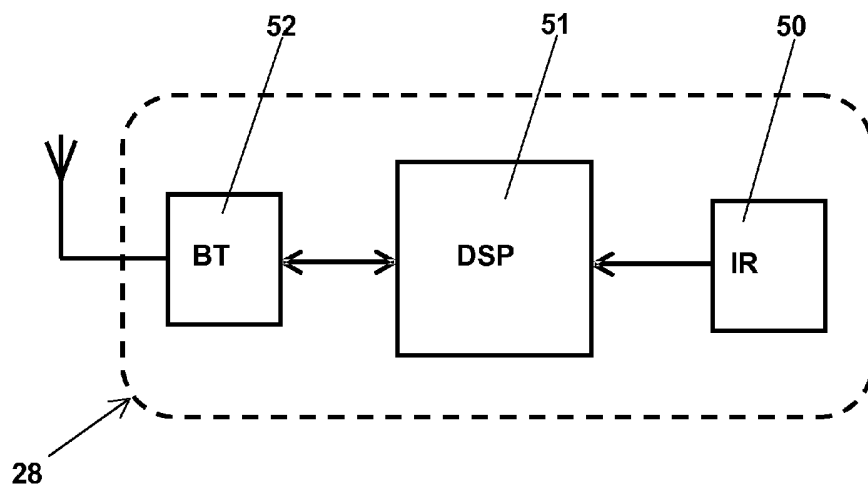


FIG. 11

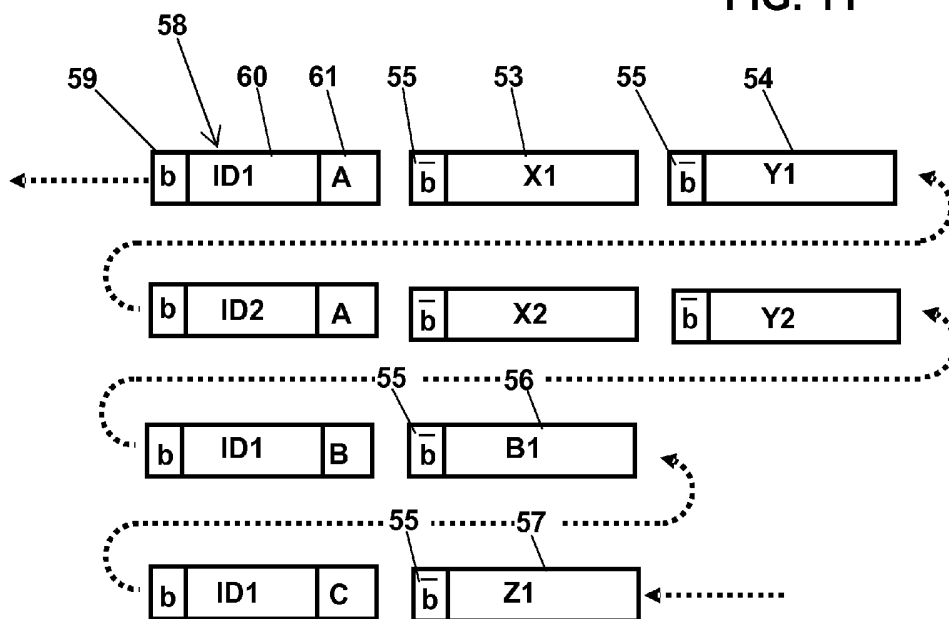


FIG. 12

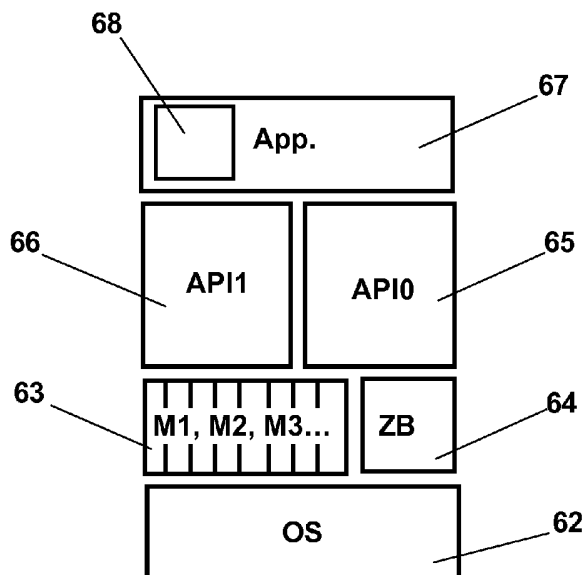


FIG. 13

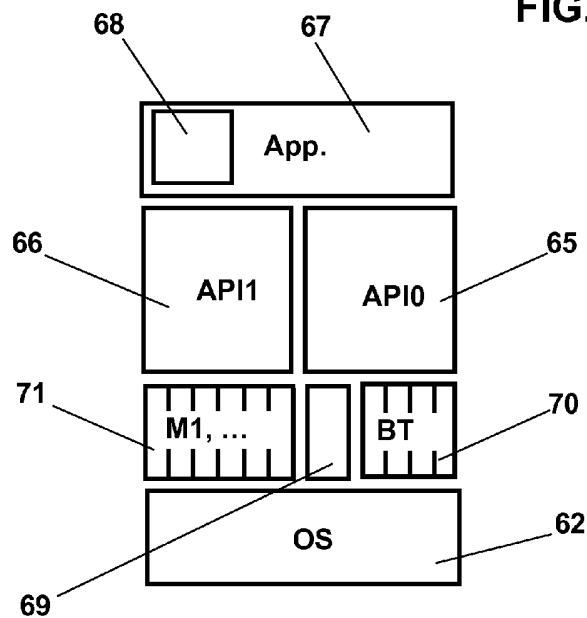


FIG. 14

13/13

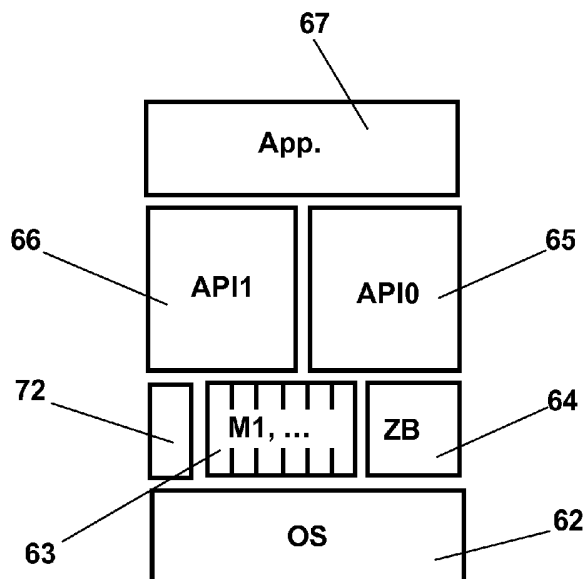


FIG. 15

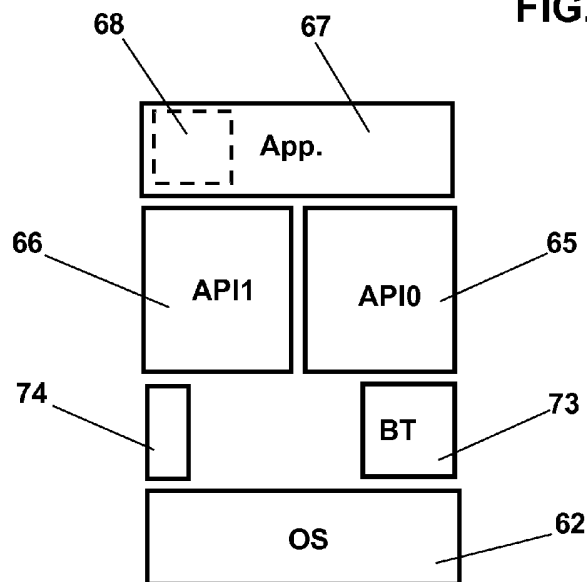


FIG. 16

INTERNATIONAL SEARCH REPORT

International application No
PCT/IB2007/054576

A. CLASSIFICATION OF SUBJECT MATTER
INV. G06F3/038

According to International Patent Classification (IPC) or to both national classification and IPC

B. FIELDS SEARCHED

Minimum documentation searched (classification system followed by classification symbols)
G06F A63F

Documentation searched other than minimum documentation to the extent that such documents are included in the fields searched

Electronic data base consulted during the international search (name of data base and, where practical, search terms used)
EPO-Internal

C. DOCUMENTS CONSIDERED TO BE RELEVANT

Category*	Citation of document, with indication, where appropriate, of the relevant passages	Relevant to claim No.
X	GB 2 313 682 A (ICL PERSONAL SYSTEMS OY [FI]) 3 December 1997 (1997-12-03) the whole document -----	1-10
X	US 5 900 869 A (HIGASHIO KIMIHICO [JP]) 4 May 1999 (1999-05-04) the whole document -----	1-10
X	EP 0 654 289 A1 (SEGA ENTERPRISES KK [JP]) 24 May 1995 (1995-05-24) the whole document -----	1-10

Further documents are listed in the continuation of Box C.

See patent family annex.

* Special categories of cited documents :

- *A* document defining the general state of the art which is not considered to be of particular relevance
- *E* earlier document but published on or after the international filing date
- *L* document which may throw doubts on priority claim(s) or which is cited to establish the publication date of another citation or other special reason (as specified)
- *O* document referring to an oral disclosure, use, exhibition or other means
- *P* document published prior to the international filing date but later than the priority date claimed

- *T* later document published after the international filing date or priority date and not in conflict with the application but cited to understand the principle or theory underlying the invention
- *X* document of particular relevance; the claimed invention cannot be considered novel or cannot be considered to involve an inventive step when the document is taken alone
- *Y* document of particular relevance; the claimed invention cannot be considered to involve an inventive step when the document is combined with one or more other such documents, such combination being obvious to a person skilled in the art.
- *Z* document member of the same patent family

Date of the actual completion of the international search

Date of mailing of the international search report

13 mars 2008

26/03/2008

Name and mailing address of the ISA/
European Patent Office, P.B. 5818 Patentlaan 2
NL - 2280 HV Rijswijk
Tel. (+31-70) 340-2040, Tx. 31 651 epo nl,
Fax: (+31-70) 340-3016

Authorized officer

Mouton, Benjamin

INTERNATIONAL SEARCH REPORT

Information on patent family members

International application No PCT/IB2007/054576

Patent document cited in search report	A	Publication date	Patent family member(s)	Publication date
GB 2313682	A	03-12-1997	US 5917472 A	29-06-1999
US 5900869	A	04-05-1999	NONE	
EP 0654289	A1	24-05-1995	BR 9404930 A	15-06-1999
			DE 69426664 D1	15-03-2001
			DE 69426664 T2	23-08-2001
			ES 2155471 T3	16-05-2001
			WO 9423811 A1	27-10-1994
			US 5607157 A	04-03-1997

RAPPORT DE RECHERCHE INTERNATIONALE

Demande internationale n°

PCT/IB2007/054576

A. CLASSEMENT DE L'OBJET DE LA DEMANDE
 INV. G06F3/038

Selon la classification internationale des brevets (CIB) ou à la fois selon la classification nationale et la CIB

B. DOMAINES SUR LESQUELS LA RECHERCHE A PORTE

 Documentation minimale consultée (système de classification suivi des symboles de classement)
 G06F A63F

Documentation consultée autre que la documentation minimale dans la mesure où ces documents relèvent des domaines sur lesquels a porté la recherche

 Base de données électronique consultée au cours de la recherche internationale (nom de la base de données, et si cela est réalisable, termes de recherche utilisés)
 EPO-Internal

C. DOCUMENTS CONSIDERES COMME PERTINENTS

Catégorie*	Identification des documents cités, avec, le cas échéant, l'indication des passages pertinents	no. des revendications visées
X	GB 2 313 682 A (ICL PERSONAL SYSTEMS OY [FI]) 3 décembre 1997 (1997-12-03) le document en entier -----	1-10
X	US 5 900 869 A (HIGASHIO KIMIHIKO [JP]) 4 mai 1999 (1999-05-04) le document en entier -----	1-10
X	EP 0 654 289 A1 (SEGA ENTERPRISES KK [JP]) 24 mai 1995 (1995-05-24) le document en entier -----	1-10

 Voir la suite du cadre C pour la fin de la liste des documents

 Les documents de familles de brevets sont indiqués en annexe

* Catégories spéciales de documents cités:

- *A* document définissant l'état général de la technique, non considéré comme particulièrement pertinent
- *E* document antérieur, mais publié à la date de dépôt international ou après cette date
- *L* document pouvant jeter un doute sur une revendication de priorité ou cité pour déterminer la date de publication d'une autre citation ou pour une raison spéciale (telle qu'indiquée)
- *O* document se référant à une divulgation orale, à un usage, à une exposition ou tous autres moyens
- *P* document publié avant la date de dépôt international, mais postérieurement à la date de priorité revendiquée

- *T* document ultérieur publié après la date de dépôt international ou la date de priorité et n'appartenant pas à l'état de la technique pertinent, mais cité pour comprendre le principe ou la théorie constituant la base de l'invention
- *X* document particulièrement pertinent; l'invention revendiquée ne peut être considérée comme nouvelle ou comme impliquant une activité inventive par rapport au document considéré isolément
- *Y* document particulièrement pertinent; l'invention revendiquée ne peut être considérée comme impliquant une activité inventive lorsque le document est associé à un ou plusieurs autres documents de même nature, cette combinaison étant évidente pour une personne du métier
- *Z* document qui fait partie de la même famille de brevets

Date à laquelle la recherche internationale a été effectivement achevée

13 mars 2008

Date d'expédition du présent rapport de recherche internationale

26/03/2008

 Nom et adresse postale de l'administration chargée de la recherche internationale
 Office Européen des Brevets, P.B. 5818 Patentlaan 2
 NL - 2280 HV Rijswijk
 Tel. (+31-70) 340-2040, Tx. 31 651 epo nl,
 Fax: (+31-70) 340-3016

Fonctionnaire autorisé

Mouton, Benjamin

RAPPORT DE RECHERCHE INTERNATIONALE

Renseignements relatifs aux membres de familles de brevets

Demande internationale n°

PCT/IB2007/054576

Document brevet cité au rapport de recherche		Date de publication	Membre(s) de la famille de brevet(s)		Date de publication
GB 2313682	A	03-12-1997	US	5917472 A	29-06-1999
US 5900869	A	04-05-1999	AUCUN		
EP 0654289	A1	24-05-1995	BR	9404930 A	15-06-1999
			DE	69426664 D1	15-03-2001
			DE	69426664 T2	23-08-2001
			ES	2155471 T3	16-05-2001
			WO	9423811 A1	27-10-1994
			US	5607157 A	04-03-1997